



[www.sdgsipa.it](http://www.sdgsipa.it)

**Cliente:** Standard

**Codice prodotto:** 628

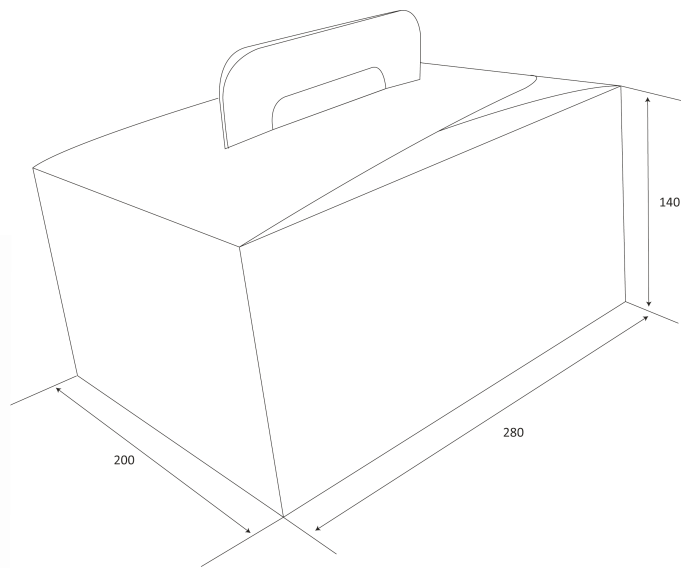
**Descrizione articolo:** Bauletto Take Away  
280x200x140

**Tipologia materiali:** Cartoncino riciclato KMT 464 E  
accoppiato a microonda avana

**Peso singolo prodotto:** 200 g

## IMMAGINE E DISEGNO TECNICO /

Le misure sono espresse in mm.



## IMBALLO PRODOTTO /

**Tipologia scatola:** Cartone ondulato avana

**Misure esterne scatola:** 265 x 520 x 420

**Peso lordo scatola:** 8,7 kg

**Peso netto pacco:** 8 kg

**Nr. pezzi/confezione:** 10

**Nr. confezioni scatola:** 4

**Pezzi/scatola:** 40

**Tipologia confezione:** Conf. termoretratta in polietilene

**Etichetta confezione:** si

**Etichetta scatola:** si

**Scatole pallet:** 24

**Disposizione su pallet:** 6 pacchi di base x 4 strati in altezza.

**Tipologia pallet:** 80 x 120 cm a perdere

**Altezza Totale bancale:** 1,8 m circa (compreso pallet)

## CONFORMITÀ E NORME DI UTILIZZO /

Conservare in luogo asciutto e lontano dai raggi del sole e fonti di calore (0°C + 35°C).

**Il presente articolo è disponibile nelle seguenti grafiche:**

**TINTA UNITA AVANA** ..... Codice prodotto 628-81 Codice EAN ct. 8032532911938 conf. 8032532911051

**BIANCA** ..... Codice prodotto 628-00 Codice EAN ct. 8059395341870 conf. 8032532915523