



www.sdgspa.it

Cliente: Standard

Codice prodotto: 191-51

Codice EAN: 8032532918920

Descrizione arti.: Cestino Porta Bicchieri 2 fori Brown

Tipologia materiali: Cartoncino bianco/bianco Riciclato Patinato g/mq 350 (+/-5%)

Tipo di stampa: OFFSET

Peso singolo prodotto: 19,3 g

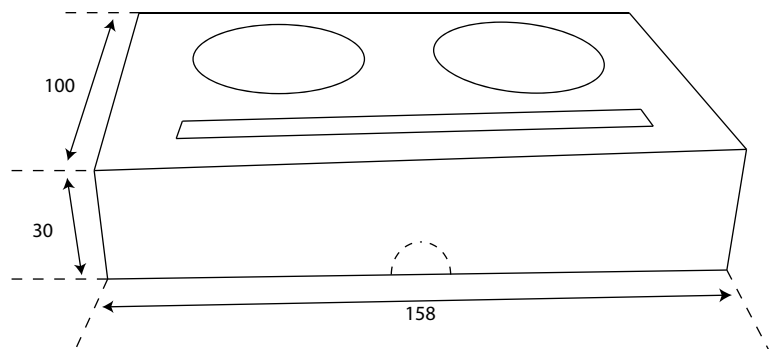
IMMAGINE E DISEGNO TECNICO /

Le misure sono espresse in mm.

Bicchieri abbinabili:

3oz

4oz



IMBALLO PRODOTTO /

Tipologia scatola: Cartone ondulato avana

Misure esterne scatola: 345 x 290 x 325h mm

Peso lordo scatola: 9,2 kg

Peso netto scatola: 8,5 kg

Nr. pezzi/confezione: 20

Nr. confezioni/scatola: 22

Pezzi/scatola: 440

Tipol. confezionamento: Confezione termoretratta

Etichetta confezione: si

Etichetta scatola: si

Scatole/pallet: 12

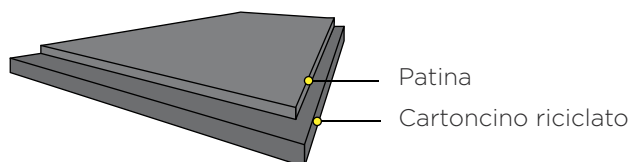
Disposizione su pallet: 8 scatole di base x 4 strati in altezza.

Tipologia pallet: 80x120 cm a perdere

Altezza Totale bancale: 1,4 m circa (compreso pallet)

SPECIFICHE TECNICHE MATERIA PRIMA e PRODOTTO FINITO:

<i>Proprietà / unità</i>	<i>Standard</i>	
Cartoncino accoppiato:		
Grammatura, g/m ²	350	ISO536
PE, g/m ²	/	Mill Method
Spessore, mm	0,465	ISO 534
Cartoncino:		
Rigidità / Taber L&W 15°MD, mN	18,8	ISO2493
Rigidità / Taber L&W 15°CD, mN	8,6	ISO2493
Scott Bond, J/m ²	/	TAPPI 569



Le materie prime utilizzate per la produzione del manufatto sono di origine europea.

CONFORMITÀ E NORME DI UTILIZZO /

Prodotto adibito ad imballo secondario.

Non è adatto alla cottura né in forno tradizionale né a microonde.

Conservare in luogo asciutto e lontano dai raggi del sole e fonti di calore (0°C + 35°C).

Lo stoccaggio del prodotto finito in ambienti umidi, potrebbe inficiare la chiusura finale della scatoletta.

QUESTO PRODOTTO NON È UN GIOCATTOLO.

.....