



www.sdgsipa.it

naturesse®



Cliente: Standard

Codice prodotto: 15357

Codice EAN: ct. 7611243446512 - conf. 7611243446529

Descrizione articolo: Vassoietto Cucchiaino in polpa

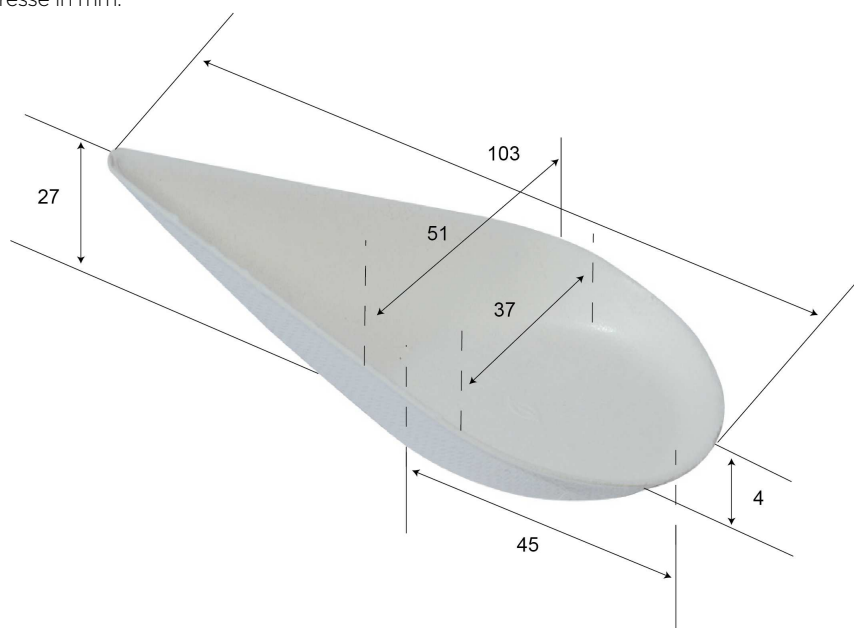
10 x 5 cm linea Finger Food

Tipologia materiali: Fibre estratte dal bambù e canna da zucchero

Peso singolo prodotto: 4 g

IMMAGINE E DISEGNO TECNICO /

Le misure sono espresse in mm.



IMBALLO PRODOTTO /

Tipologia scatola: Cartone ondulato avana

Misure esterne scatola: 265 x 340 x 410h mm

Peso lordo scatola: 11,1 kg

Peso netto scatola: 9,6 kg

Nr. pezzi/confezione: 100

Nr. confezioni/scatola: 24

Pezzi/scatola: 2.400

Tipol. confezionamento: Sacchetto in polietilene neutro

Etichetta confezione: si

Etichetta scatola: si

Scatole/pallet: 40

Disposizione su pallet: 10 scatole di base x 4 strati in altezza.

Tipologia pallet: 80 x 120 cm EPAL

Altezza Totale bancale: 1,8 m circa (compreso pallet)

CONFORMITÀ E NORME DI UTILIZZO /

Prodotto idoneo al contatto con alimenti secondo il regolamento CE n° 1935/2004 e successivi aggiornamenti, al D.M. del 21/03/1973. e successivi aggiornamenti. Ai fini di non alterare il gusto ed il sapore dell'alimento, si consiglia di non tenere la stoviglia a contatto con alimenti caldi per un tempo prolungato (Max 30' minuti). Non è adatto alla conservazione degli alimenti. Dal momento che l'uso tipico del manufatto non è destinato ad infanti, non sono state effettuate verifiche specifiche per questa popolazione (bambini sotto i 3 anni), di conseguenza non è possibile garantire l'uso di questo articolo per la preparazione e somministrazione degli alimenti per la prima infanzia e di proseguimento. Il prodotto è monouso.

Si raccomanda di verificare l'idoneità tecnologica nell'applicazione reale in base ai tempi e alle temperature d'impiego.

Conservare in luogo asciutto e lontano dai raggi del sole e fonti di calore (0°C + 35°C).

QUESTO PRODOTTO NON È UN GIOCATTOLO.

CARATTERISTICHE TECNICHE:

Il manufatto può essere utilizzato, unitamente all'alimento, nel forno tradizionale: **max 10 minuti a 100°C**

Il manufatto può essere utilizzato, unitamente all'alimento, nel forno a microonde: **max 3 minuti a 800W**



7P0308

PESI / MISURE / GRAMMATURE possono subire variazioni del +/- 5% · *** Pesì puramente indicativi in quanto trattandosi di prodotti naturali si possono avere variazioni anche importanti. Data creazione: 07/12/2017 · **SDG - Ufficio Qualità** · STRO701.15357 Rev. 00