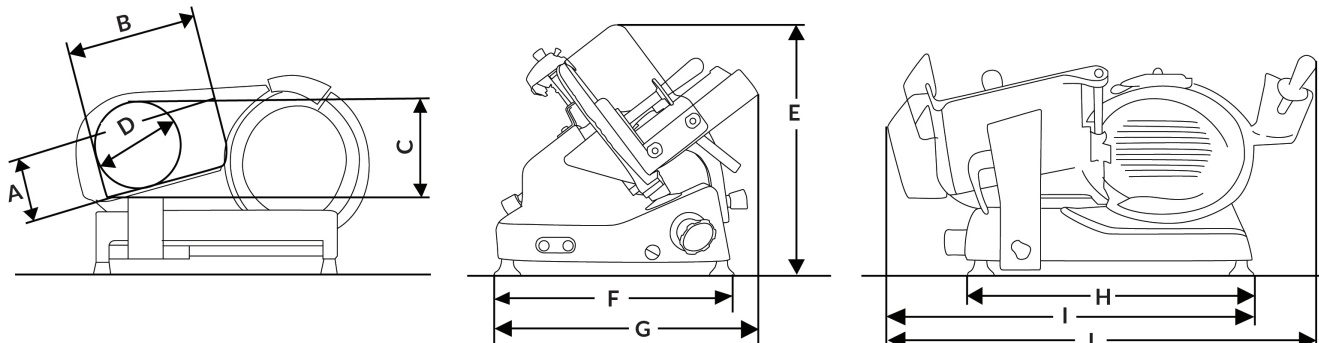


CARATTERISTICHE TECNICHE | DATA SHEET DONNÉES TECHNIQUES | TECHNISCHE DATEN

ESSENTIA GRAVITÀ 300-350-370



SPECIFICHE | SPECIFICATIONS SPÉCIFICATIONS | TECHNISCHE MERKMALE

	BEG300	BEG350	BEG370
ø Lama ø Blade ø Lame ø Messer	300 mm	350 mm	370 mm
Spessore taglio Cut thickness Epaisseur de coupe Schnittbreite	0 - 14 mm	0 - 14 mm	0 - 14 mm
Capacità di taglio rettangolare Capacity (rectangle) Capacité (rectangle) Leistung (Rechteck)	240x170 mm	275x210 mm	290x215 mm
Capacità di taglio circolare Capacity (circle) Capacité (cercle) Leistung (Kreis)	200 mm	255 mm	265 mm
Peso netto Net weight Poids net Nettogewicht	34 kg	38 kg	41 kg
Potenza motore Motor rating Puissance moteur Motorleistung	300B 0,25-0,35 kW 300G 0,25-0,30 kW	300B 0,25-0,35 kW	
Specifiche elettriche Electrical specifications Caractéristiques électriques Elektrische Eigenschaften		230V 50Hz 1PH 400V 50Hz 3PH 120V 50Hz 1PH 220V 60Hz 1PH	

DIMENSIONI DIMENSIONS | MASSE

	BEG300	BEG350	BEG370
A	150 mm	210 mm	215 mm
B	240 mm	275 mm	290 mm
C	220 mm	285 mm	290 mm
D	200 mm	255 mm	265 mm
E	500 mm	540 mm	540 mm
F	420 mm	490 mm	490 mm
G	740 mm	800 mm	800 mm
H	510 mm	600 mm	600 mm
I	670 mm	750 mm	830 mm
L	750 mm	800 mm	890 mm

Nota: A seguito della continua ricerca per migliorare sempre i nostri prodotti, le specifiche tecniche sono soggette a possibili variazioni
 Note: As we actually strive to improve our products, specifications are necessarily subject to change without notice
 Remarque: En raison de la recherche continue pour améliorer nos produits, les spécifications techniques sont sujettes à des possible variations
 Anmerkung: Aufgrund der ständigen Forschung für die Verbesserung unserer Produkte, die Produktionsvorgabe können Änderungen zeigen