



www.sdgspace.it

Cliente: Standard

Codice prodotto: 190-81

Codice EAN: ct. 8059395344918 - conf. 8032532911716

Descrizione articolo: Cestino Porta Bicchieri 4 Fori

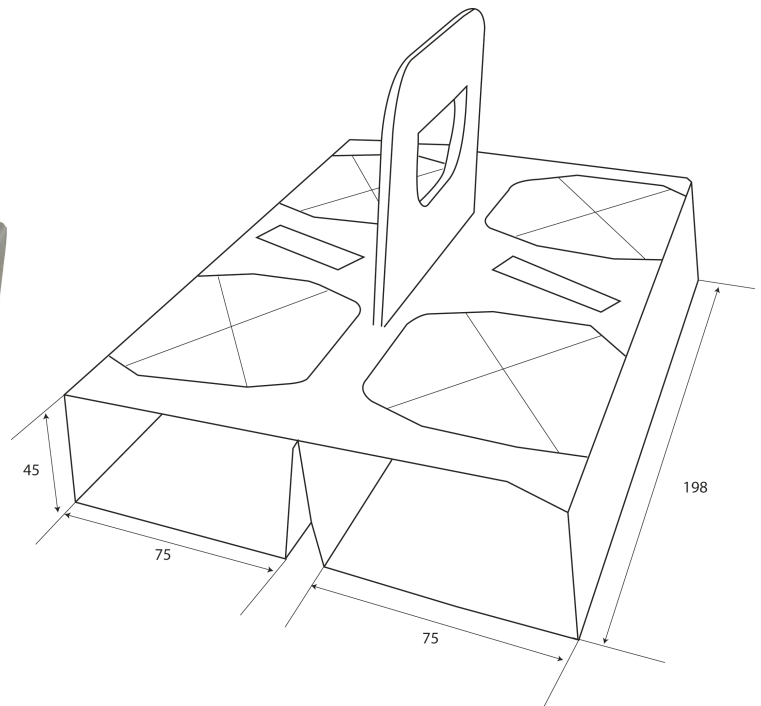
avana (per asporto bicchieri fino al 9oz compreso)

Tipologia materiali: Recycled cardboard 250 g / mq
coupled to microwave

Peso singolo prodotto: 57,7 g

IMMAGINE E DISEGNO TECNICO /

Le misure sono espresse in mm.



IMBALLO PRODOTTO /

Tipologia scatola: Cartone ondulato avana

Misure esterne scatola: 600 x 245 x 640h mm

Peso lordo scatola: 18,6 kg

Peso netto pacco: 17,3 kg

Nr. pezzi/confezione: 100

Nr. confezioni/scatola: 3

Pezzi/scatola: 300

Tipol. confezionamento: fascetta in plastica trasp.

Etichetta confezione: si

Etichetta scatola: si

Scatole/pallet: 12

Disposizione su pallet: 6 scatole di base x 2 strati altezza

Tipologia pallet: 80 x 120 cm a perdere

Altezza Totale bancale: 1,45 m circa (compreso pallet)

CONFORMITÀ E NORME DI UTILIZZO /

Conservare in luogo asciutto e lontano dai raggi del sole e fonti di calore (0°C + 35°C).