



[www.sdgsipa.it](http://www.sdgsipa.it)

**Cliente:** Standard

**Codice prodotto:** 102

**Descrizione articolo:** Coppa 102

contenenza: 155ml contenenza al coperchio: 105 ml

**Tipologia materiali:** cartoncino 100 % Fibra vergine accoppiato a polietilene 210+15 g/mq

**Tipo di stampa:** OFFSET

**Peso singolo prodotto:** 5,25 g

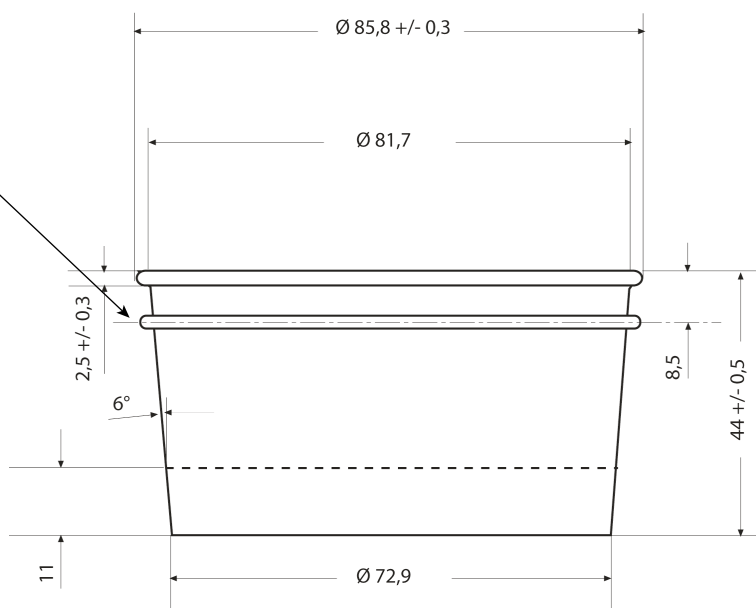
## IMMAGINE E DISEGNO TECNICO /

Le misure sono espresse in mm.

**A RICHIESTA:**

realizzazione rilievo/sede per alloggiamento

Coperchio  $\varnothing$  80,3 mm con linguetta.



## IMBALLO PRODOTTO /

**Tipologia scatola:** Cartone ondulato avana

**Misure esterne scatola:** 600 x 400 x 585h mm

**Peso lordo scatola:** 9,3 kg

**Peso netto scatola:** 7,8 kg

**Nr. pezzi/confezione:** 45

**Nr. confezioni/scatola:** 33

**Pezzi/scatola:** 1.485

**Tipol. confezionamento:** Sacchetto in polietilene neutro

**Etichetta confezione:** si

**Etichetta scatola:** si

**Scatole/pallet:** 12

**Disposizione su pallet:** 4 scatole di base x 3 strati in altezza.

**Tipologia pallet:** 80x120 cm a perdere

**Altezza Totale bancale:** 1,9 m circa (compreso pallet)

Il presente articolo è disponibile nelle seguenti grafiche:

**BIANCA** ..... Codice prodotto 102-00 Codice EAN ct. 8059395340033 conf. 8032532913949

**BIMBI MARE** ..... Codice prodotto 102-11 Codice EAN ct. 8059395341528 conf. 8032532913000

**LATTE FRUTTA VERDE** ..... Codice prodotto 102-15 Codice EAN ct. 8059395340057 conf. 8032532911952

**TEXT** ..... Codice prodotto 102-22 Codice EAN ct. 8032532919842 conf. 8032532917848

**TUTTI FRUTTI** ..... Codice prodotto 102-10 Codice EAN ct. 8032532911723 conf. 8032532913024

**VINTAGE ARANCIO** ..... Codice prodotto 102-16 Codice EAN ct. 8059395340071 conf. 8032532913017

**BUBBLES AZZURRA** ..... Codice prodotto 102-23 Codice EAN ct. 8059395340088 conf. 8032532919071

## SPECIFICHE TECNICHE MATERIA PRIMA:

Proprietà / unità	Standard	
<b>Cartoncino accoppiato:</b>		
Grammatura, g/m <sup>2</sup>	225	ISO536
PE, g/m <sup>2</sup>	15	Mill Method
Spessore, µm	293	ISO 534
<b>Cartoncino:</b>		
Resistenza alla flessione L&W 15°MD, mN	155	ISO2493-1
Resistenza alla flessione L&W 15°CD, mN	70	ISO2493-1
Allungamento CD, %	6.0	ISO1924-3

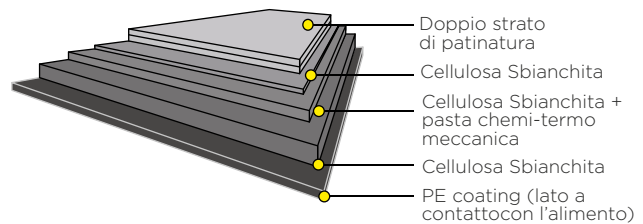
Le materie prime utilizzate per la produzione del manufatto sono di origine europea.

Gli inchiostri e le vernici sono a basso odore e bassa migrazione idonei alla stampa di imballaggi primari prodotte in conformità alle Linee Guida **EUPIA**.

Il cartoncino utilizzato ed il manufatto sono certificati FSC®



Il marchio della gestione forestale responsabile



## CONFORMITÀ E NORME DI UTILIZZO /

Sulla base di prove interne, si dichiara che il prodotto può essere impiegato nei seguenti modi:

Il manufatto può essere utilizzato, unitamente all'alimento, nel forno tradizionale  SI  NO  
Se Sì, indicare Tempo e Temperature massime \_\_\_\_\_

Il manufatto può essere utilizzato, unitamente all'alimento, nel forno a microonde  SI  NO  
Se Sì, indicare Tempo e Temperature massime \_\_\_\_\_

Il manufatto può essere utilizzato, unitamente all'alimento, a basse temperature  SI  NO  
Se Sì, indicare Tempo e Temperature massime (-18°C per 24 mesi)

**Si raccomanda di verificare l'idoneità tecnologica nell'applicazione reale in base ai tempi e alle temperature d'impiego.**

Prodotto idoneo al contatto con alimenti secondo il regolamento CE n° 1935/2004, Regolamento EU 10/2011 e al D.M. del 21/03/1973 e successivi aggiornamenti.

Il prodotto è monouso, si consiglia l'utilizzo entro 3 anni dalla data di produzione.

Conservare in luogo asciutto e lontano dai raggi del sole e fonti di calore (0°C + 35°C).

Livello di qualità accettabile (AQL): 1% del lotto consegnato

**QUESTO PRODOTTO NON È UN GIOCATTOLO.**

