

Frullino milkshaker senza BPA - Design by Bronwasser

221495

Progettato dal designer olandese Robert Bronwasser. Prepara cappuccini, frappè e naturalmente milkshake senza sforzo. L'alloggiamento è realizzato in plastica ABS. La base è pesante per una maggiore stabilità ed è dotata di piedini in gomma. Il motore può far girare il disco agitatore a due velocità, 15.000 e 19.000 giri/min. Controlla il miscelatore con l'interruttore a due velocità sulla parte superiore, facilmente accessibile. Il miscelatore è dotato di un microinterruttore in modo che possa funzionare solo quando la tazza è posizionata correttamente. Possibilità di scegliere tra due agitatori diversi per controllare il livello di aerazione. Incluso nel set: tazza di miscelazione in acciaio inossidabile (volume utile: 0.5 litri) e un set di 2 agitatori in tritan.



Specificazioni

Superficie utilizzabile	: Cucina
Voltaggio	: 230
Protezioni	: Microinterruttore
Serie	: designed by Robert Bronwasser
Materiali	: ABS (Acrilnitrile-butadiene-stirene), Acciaio inox, Tritan (copolimero senza BPA)
Imballo	: 1
Larghezza (mm)	: 170
Profondità (mm)	: 196
Altezza (mm)	: 490
Volume massimo (L)	: 0.95
Potenza (entrata) (W)	: 400
Giri al minuto (RPM)	: 19000
Pannello di controllo	: Analogico
Programmabile	: No
Misure	: 170x196x(H)490
Colore	: Nero

Specifiche di trasporto

EAN	: 8711369221495
Codice Intrastat	: 84388091
Peso lordo (kg)	: 6.06
Peso netto (kg)	: 4.72
Export carton length (mm)	: 465
Export carton width (mm)	: 290
Export carton height (mm)	: 580
Quantity per export carton	: 2
Unità di vendita per Pallet	: 36

HENDI B.V.

Innovatielaan 6
6745 XW De Klomp, The Netherlands
T: +31 (0)317 681 040
E: info@hendi.eu

HENDI Polska Sp. z o.o.

ul. Firmowa 12
62-023 Robakowo, Poland
T: +48 61 6587000
E: info@hendi.pl

HENDI GmbH

Ehring 15
5112 Lamprechtshausen, Austria
T: +43 (0) 6274 200 10 0
E: office.austria@hendi.eu

HENDI S.R.L.

Str. 13 decembrie 94A, Hala 14
Braşov, 500164, Romania
T: +40 268 320330
E: office@hendi.ro

PKS HENDI South East Europe SA

5 Metsovou Str.
18346 Moschato, Athens, Greece
T: +30 210 4839700
E: info@pks-hendi.com

HENDI Italia S.R.L.

Via Leonardo da Vinci 4
39100 Bolzano (BZ), Italy
T: 800 727 438
E: office.italy@hendi.eu



HENDI

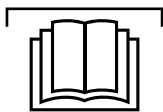
Tools for Chefs

MILKSHAKE MIXER - DESIGN BY BRONWASSER

221600, 221617, 221624, 221631, 221648, 221655,
221495, 221372, 221389, 221358, 221365, 221396

GB: User manual	6	LV: Lietotāja rokasgrāmata	66
DE: Benutzerhandbuch	9	LT: Naudojimo instrukcija	49
NL: Gebruikershandleiding	12	PT: Manual do utilizador	52
PL: Instrukcja obsługi	15	ES: Manual del usuario	55
FR: Manuel de l'utilisateur	18	SK: Používateľská príručka	58
IT: Manuale utente	22	DK: Brugervejledning	61
RO: Manual de utilizare	25	FI: Käyttöopas	64
GR: Εγχειρίδιο χρήστη	28	NO: Brukerhåndbok	67
HR: Korisnički priručnik	31	SI: Navodila za uporabo	70
CZ: Uživatelská příručka	34	SE: Användarhandbok	73
HU: Felhasználói kézikönyv	37	BG: Ръководство за потребителя	76
UA: Посібник користувача	40	RU: Руководство пользователя	79
EE: Kasutusjuhend	43		

MILKSHAKE MIXER	GB
MILCHSHAKE-MIXER	DE
MILKSHAKER	NL
SHAKER DO KOKTAJLI MLECZNYCH	PL
MIXEUR À MILKSHAKE	FR
FRULLINO MILKSHAKER	IT
APARAT FRAPPE	RO
ΦΡΑΠΙΕΡΑ	GR
MIKSER ZA MILKSHAKE	HR
SHAKER NA MLÉČNÉ KOKTEJLY	CZ
MILKSHAKE MIXER	HU
ШЕЙКЕР ДЛЯ МОЛОЧНИХ КОКТЕЙЛІВ	UA
PIIMAKOKTEILI ŠEIKER	EE
PIENA KOKTEIĻU ŠEIKERIS	LV
PIENO KOKTEILIJŲ PLAKTUVĖ	LT
MILKSHAKE MIXER	PT
BATIDORA	ES
ŠEJKER NA MLIEČNE KOKTAILY	SK
MILKSHAKE-MIXER	DK
MILKSHAKE-SEKOITIN	FI
MILKSHAKE MIXER	NO
MEŠALNIK ZA MLEČNE NAPITKE	SI
MILKSHAKEMIXER	SE
МИКСЕР ЗА МЛЕЧЕН ШЕЙК	BG
ШЕЙКЕР ДЛЯ МОЛОЧНЫХ КОКТЕЙЛЕЙ	RU



READ MANUAL

GB: Read user manual and keep this with the appliance.
 DE: Lesen Sie das Benutzerhandbuch und bewahren Sie es zusammen mit dem Gerät auf.
 NL: Lees de gebruikershandleiding en bewaar deze bij het apparaat.
 PL: Należy przeczytać instrukcję obsługi i zachować ją wraz z urządzeniem.
 FR: Lisez le manuel d'utilisation et conservez-le avec l'appareil.
 IT: Leggere il manuale dell'utente e conservarlo con l'apparecchiatura.
 RO: Citiți manualul de utilizare și păstrați-l împreună cu aparatul.
 GR: Διαβάστε το εγχειρίδιο χρήστη και φυλάξτε το μαζί με τη συσκευή.
 HR: Pročitajte upute za uporabu i sačuvajte ovo uz uređaj.
 CZ: Přečtěte si uživatelskou příručku a uschovejte ji u spotřebiče.
 HU: Olvassa el a használati útmutatót, és tartsa azt a későbbiek közelében.
 UA: Прочитайте посібник користувача та тримайте його разом із приладом.

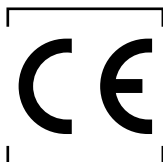
EE: Lugege kasutusjuhendit ja hoidke seda koos seadmega.
 LV: Izlasiet lietošanas pamācību un saglabājiet to kopā ar ierīci.
 LT: Perskaitykite naudojimo instrukciją ir palikite ją su prietaisu.
 PT: Leia o manual do utilizador e guarde-o juntamente com o aparelho.
 ES: Lea el manual del usuario y consérvelo con el aparato.
 SK: Prečítajte si návod na použitie a uschovajte ho spolu so spotrebičom.
 DK: Læs brugervejledningen, og opbevar den sammen med apparatet.
 FI: Lue käyttöohje ja säilytä se laitteen mukana.
 NO: Les bruksanvisningen og ta vare på den.
 SI: Preberite navodila za uporabo in jih shranite skupaj z napravo.
 SE: Läs bruksanvisningen och förvara den tillsammans med produkten.
 BG: Прочетете ръководството за потребителя и го запазете заедно с уреда.
 RU: Прочтите руководство пользователя и сохраните его вместе с прибором.



INDOOR

GB: For indoor use only.
 DE: Nur zur Verwendung im Innenbereich.
 NL: Alleen voor gebruik binnenshuis.
 PL: Do użytku wewnątrz pomieszczeń.
 FR: Pour l'usage à l'intérieur seulement.
 IT: Destinato solo all'uso domestico.
 RO: Doar pentru uz la interior.
 GR: Για χρήση μόνο σε εσωτερικό χώρο.
 HR: Samo za unutarnju upotrebu.
 CZ: Pouze pro vnitřní použití.
 HU: Csak beltéri használatra.
 UA: Використовувати тільки всередині приміщення.
 EE: Ainult sisetingimustes kasutamiseks.

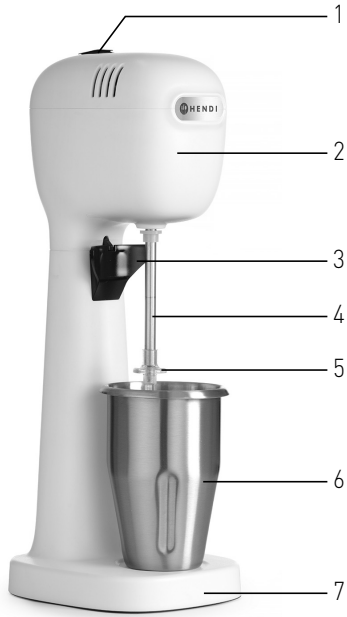
LV: Tikai lietošanai telpās.
 LT: Naudoti tik patalpoje.
 PT: Apenas para uso interno.
 ES: Sólo para uso en interiores.
 SK: Iba na vnútorné použitie.
 DK: Kun til indendørs brug.
 FI: Vain sisäkäyttöön.
 NO: Kun til innendørs bruk.
 SI: Samo za uporabo v zaprtih prostorih.
 SE: Endast för inomhusbruk.
 BG: Да се използва само на закрито.
 RU: Использовать только в помещении.



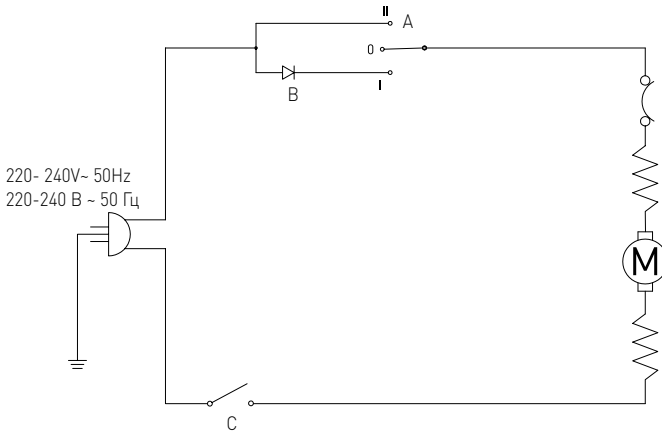
GB: NOTE: This manual is translated from original English manual using AI and machine translations.
 DE: HINWEIS: Dieses Handbuch wurde aus dem englischen Originalhandbuch mit KI und maschinellen Übersetzungen übersetzt.
 NL: OPMERKING: Deze handleiding is vertaald vanuit de originele Engelse handleiding met behulp van AI en machinevertalingen.
 PL: UWAGA: Niniejszy podręcznik został przetłumaczony z oryginalnego podręcznika w języku angielskim przy użyciu AI i tłumaczeń maszynowych.
 FR: REMARQUE : Ce manuel est traduit à partir du manuel original en anglais à l'aide de l'IA et de traductions automatiques.
 IT: NOTE: Questo manuale è tradotto dal manuale originale in inglese utilizzando l'intelligenza artificiale e le traduzioni automatiche.
 RO: NOTA: Acest manual este tradus din manualul original în limba engleză folosind AI și traduceri automate.
 GR: ΣΗΜΕΙΩΣΗ: Αυτό το εγχειρίδιο μεταφράζεται από το πρωτότυπο αγγλικό εγχειρίδιο χρησιμοποιώντας AI και αυτόματες μεταφράσεις.
 HR: NAPOMENA: Ovaj priručnik je preveden iz izvornog engleskog priručnika s AI i strojnim prijevodima.
 CZ: POZNÁMKA: Tato příručka je přeložena z původní anglické příručky pomocí umělé inteligence a strojových překladů.
 HU: MEGJEGYZÉS: Ez a kézikönyv az eredeti angol kézikönyvből származik, mesterséges intelligenciával és gépi fordítások segítségével.
 UA: ПРИМІТКА: Цей посібник перекладається з оригінального англійського посібника з використанням штучного інтелекту та машинного перекладу.
 EE: MÄRKUS: Käesolev kasutusjuhend on tõlgitud originaal inglise keeles, kasutades AI ja masinate tõlkeid.
 LV: PIEZĪME: Šī rokasgrāmata tiek tulkota no oriģinālās angļu valodas rokasgrāmatas, izmantojot mākslīgā intelekta un veļas mašīnas tulkojumus.
 LT: PASTABA: Šis vadovas išversta iš originalaus angly kalbos vadovo naudojant dirbtinį intelektą ir mašininį vertimą.
 PT: NOTA: Este manual é traduzido do manual original em inglês utilizando IA e traduções de máquinas.
 ES: NOTA: Este manual está traducido del manual original en inglés utilizando IA y traducciones automáticas.
 SK: POZNÁMKA: Táto príručka je preložená z pôvodnej anglickej príručky pomocou umelej inteligencie a strojového prekladu.
 DK: BEMÆRK: Denne vejledning er oversat fra den originale engelske vejledning ved hjælp af AI og maskinoversættelser.
 FI: HUOMAUTUS: Tämä opas on käännetty alkuperäisestä englanninkielisestä oppaasta käyttäen tekoälyä ja konekäännöksiä.
 NO: MERK: Denne håndboken oversettes fra den originale engelske håndboken ved hjelp av AI og maskinoversettelseter.
 SI: OPOMBA: Ta priročnik je preveden iz izvirnega angleškega priročnika z uporabo umetne inteligence in strojnih prevodov.
 SE: NOTERA: Denna handbok är översatt från den engelska originalmanualen med AI och maskinöversättning.
 BG: ЗАБЕЛЕЖКА: Това ръководство е преведено от оригиналното английско ръководство с помощта на AI и машинни преводи.
 RU: ПРИМЕЧАНИЕ: Это руководство переведено из оригинального руководства на английском языке с использованием ИИ и машинных переводов.

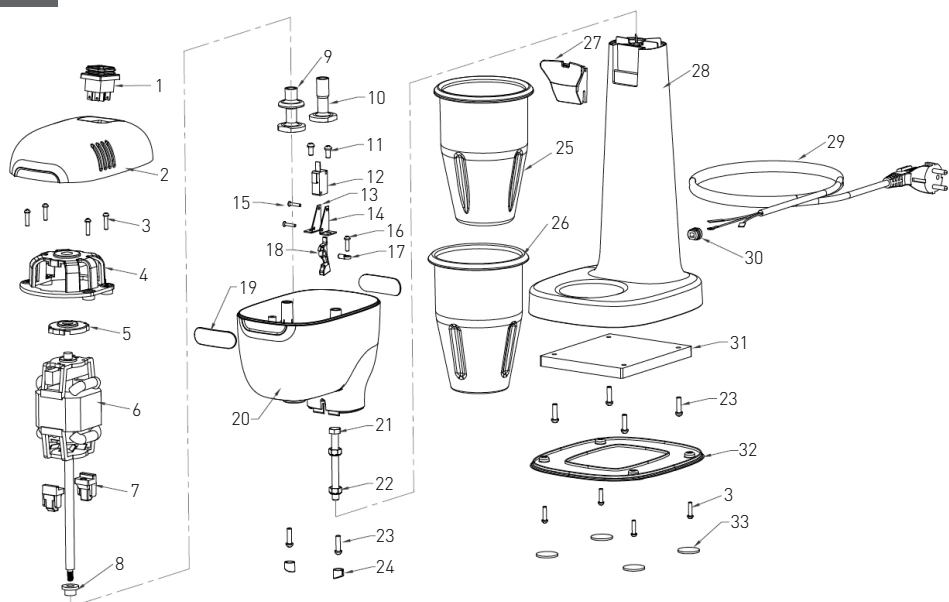


1



2





GB: Technical specifications / DE: Technische Angaben / NL: Technische gegevens / PL: Dane techniczne / FR: Données techniques / IT: Parametri di base / RO: Parametrii de bază / GR: Βασικές παράμετροι / HR: Tehnički podaci / CZ: Technická specifikace / HU: Műszaki adatok / UA: Технічні характеристики / EE: Tehnilised andmed / LV: Tehniskās specifikācijas / LT: Techninės specifikacijos / PT: Especificações técnicas / ES: Especificaciones técnicas / SK: Technické špecifikácie / DK: Tekniske specifikationer / FI: Tekniset tiedot / NO: Tekniske spesifikasjoner / SI: Tehnične specifikacije / SE: Tekniska specifikationer / BG: Технически спецификации / RU: Технические данные

A	221600	221617	221624	221631	221648	221655
	221495	221372	221389	221358	221365	221396
B	220-240V- 50Hz / 220-240 В - 50 Гц					
C	400W / Вт					
D	I					
E	0,75 - 0,95L					
F	< 75 dB (A) / дБ(А)					
G	1:15,000 / II:19,000					
H	170x196x490 mm/мм					

A: GB:Item no. / DE:Art.-Nr. / NL:Artikelnr. / PL:Nr pozycji / FR:N° d'article / IT:N. articolo / RO:Nr. articolului / GR:Αρ. είδους / HR:Broj stavke / CZ: Položka č. / HU:Cikkszám / UA:Номер елемента / EE:Artikli nr / LV:Vienuma Nr. / LT:Prekės Nr. / PT:Item n.o / ES:N.o de artículo / SK:Č. položky / DK:Varenr. / FI:Kohteen nro / NO:Varenr. / SI:Št. izdelka / SE:Art.nr / BG:Номер на элемент / RU:Номер позиции

B: GB:Rated voltage and frequency / DE:Nennspannung und Frequenz / NL:Nominale spanning en frequentie / PL:Znamionowe napięcie i częstotliwość / FR:Tension et fréquence nominales / IT:Tensione e frequenza nominali / RO:Tensiune nominală și frecvență / GR:Όνομαστική τάση και συχνότητα / HR:Nazivni napon i frekvencija / CZ:Jmenovitě napětí a frekvence / HU:Névleges feszültség és frekvencia / UA:Номинальна напруга та частота / EE:Nimipinge ja -sagedus / LV:Nominālais spriegums un frekvence / LT:Vardinė įtampa ir dažnis / PT:Tensão e frequência nominais / ES:Tensión y frecuencia nominales / SK:Menovitě napätie a frekvencia / DK:Nominel spænding og frekvens / FI:Nimellijännite ja -taajuus / NO:Nominell spenning og frekvens / SI:Nazivna napetost in frekvenca / SE:Märkspänning och frekvens / BG:Номинално напрежение и честота / RU:Номинальное напряжение и частота



C: GB:Rated input power / DE:Nominalleistung / NL:Nominaal ingangsvermogen / PL:Znamionowa moc wejściowa / FR:Puissance d'entrée nominale / IT:Potenza nominale in ingresso / RO:Putere nominală de intrare / GR:Όνομαστική ισχύς εισόδου / HR:Nazivna ulazna snaga / CZ:Jmenovitý vstupní výkon / HU:Névteljes bemeneti teljesítmény / UA:Номинальна вхідна потужність / EE:Nimisisend võimsus / LV:Nominālā ieejas jauda / LT:Vardinė įėjimo galia / PT:Potência de entrada nominal / ES:Potencia de entrada nominal / SK:Menovitý vstupný výkon / DK:Nominel indgangseffekt / FI:Nimellistuloteho / NO:Nominell inngangseffekt / SI:Nazivna vhodna moč / SE:Märkinneffekt / BG:Номинална входяща мощност / RU:Номинальная входная мощность

D: GB:Protection class (Class) / DE:Schutzklasse (Klasse) / NL:Bescherminingsklasse (klasse) / PL:Klasa ochrony (klasa) / FR:Classe de protection (classe) / IT:Classe di protezione (classe) / RO:Clasă de protecție (clasă) / GR:Κλάση προστασίας (κατηγορία) / HR:Klasa zaštite (klasa) / CZ:Třída ochrany (třída) / HU:Védelmi osztály (osztály) / UA:Клас захисту (клас) / EE:Kaitseklass (klass) / LV:Aizsardzības klase (klase) / LT:Apsaugos klasė (klasė) / PT:Classe de protecção (classe) / ES:Clase de protección (classe) / SK:Trieda ochrany (trieda) / DK:Beskyttelsesklasse (klasse) / FI:Suojausluokka (luokka) / NO:Beskyttelsesklasse (klasse) / SI:Razred zaščite (razred) / SE:Skyddsklass (klass) / BG:Клас на защита (Клас) / RU:Класс защиты (класс)

E: GB:Cup capacity / DE:Fassungsvermögen des Bechers / NL:Capaciteit beker / PL:Pojemność kubka / FR:Capacité de la coupelle / IT:Capacità tazza / RO:Capacitate cană / GR:Χωρητικότητα ποτηριού / HR:Kapacitet posude / CZ:Kapacita nádoby / HU:Térfélték kapacitása / UA:Місткість чашки / EE:Anuma mahutavus / LV:Tvertnes ietilpība / LT:Talpyklės talpa / PT:Capacidade do copo / ES:Capacidad de la copa / SK:Kapacita zásobníka / DK:Koppekacitet / FI:Kuppikapasiteetti / NO:Koppkapasitet / SI:Zmogljivost skodelice / SE:Koppkapacitet / BG:Капацитет на чашата / RU:Емкость чаши /

F: GB:Noise level (approx. dB(A)) / DE:Rauschpegel (ca. dB(A)) / NL:Geluidsniveau (ca. dB(A)) / PL:Poziom hałasu (ok. dB(A)) / FR:Niveau sonore (environ dB(A)) / IT:Livello di rumore (circa dB(A)) / RO:Nivel zgomot (aprox. dB(A)) / GR:Επίπεδο θορύβου (περίπου dB(A)) / HR:Razina šuma (približno dB(A)) / CZ:Hluková hladina (přibližně dB(A)) / HU:Zajszint (kb. dB(A)) / UA:рівень шуму (прибл. dB(A)) / EE:Müratase (ligikaudu dB(A)) / LV:trokšņa līmenis (aptuveni dB(A)) / LT:triukšmo lygis (maždaug dB(A)) / PT:Nível de ruído (aprox. dB(A)) / ES:Nivel de ruido (aprox. dB(A)) / SK:Hladina hluku (približne dB(A)) / DK:Støjniveau (ca. dB(A)) / FI:melutaso (noin dB(A)) / NO:Støynivå (ca. dB(A)) / SI: Raven hrupa (pribl. dB(A)) / SE:Ljudnivå (ca dB(A)) / BG: Ниво на шума (приблиз. dB(A)) / RU:Уровень шума (прибл. об./мин.)

G: GB:Speed (approx. rpm) / DE:Drehzahl (ca. U/min) / NL:Snelheid (ongeveer tpm) / PL:Prędkość (około obr./min) / FR:Vitesse (env. tr/min) / IT:Velocità (circa giri/min) / RO:Viteză (aprox. rpm) / GR:Ταχύτητα (περίπου rpm) / HR:Brzina (približno o/min) / CZ:Rychlost (přibližně ot./min.) / HU:Sebesség (kb. rpm) / UA:Швидка (прибл. об/хв) / EE:Kiirus (umbes p/min) / LV:Ātrums (aptuveni aprg./min.) / LT:Greitis (maždaug aps./min.) / PT:Velocidade (aprox. rpm) / ES:Velocidad (aprox. rpm) / SK:Rýchlosť (približne ot./min.) / DK:Hastighed (ca. omdr./min.) / FI:Nopeus (noin rpm) / NO:Hastighet (ca. o/min) / SI:Hitrost (pribl. vrt./min) / SE:Hastighet (ca rpm) / BG:скорост (приблизително об/мин) / RU:Скорость (прибл. об/мин)

H: GB:Dimensions / DE:Abmessungen / NL:Afmetingen / PL:Wymiary / FR:Dimensions / IT:Dimensioni / RO:Dimensiuni / GR:Διαστάσεις / HR:Dimenzije / CZ:Rozměry / HU:Méreték / UA:Розміри / EE:Mõõtmed / LV:izmēri / LT:Matmenys / PT:Dimensões / ES:Dimensiones / SK:Rozměry / DK:Mål / FI:Mitat / NO:Mål / SI:Mere / SE:Mått / BG:Размери / RU:Размеры

GB: Remark: Technical specification is subjected to change without prior notification.
DE: Anmerkung: Die technische Spezifikation kann ohne vorherige Ankündigung geändert werden.
NL: Opmerking: De technische specificatie zijn onderworpen aan wijzigingen zonder voorafgaande kennisgeving.
PL: Uwaga: Specyfikacja techniczna może zostać zmieniona bez powiadomienia.
FR: Remarque: La spécification technique peut être modifiée sans notification préalable.
IT: Osservazione: Le specifiche tecniche sono soggette a modifiche senza preavviso.
CZ: Observaĕje: Specifikaĕia technickā se poate modifica fārā notificare prelabilā.
GR: Παρασηση: Οι τεχνικēs προδιαγραφēs μporοον να αλλāξουν χωρīs προειδοποιηση.
HR: Napomena: Tehnicke specifikacije podlozne su promjenama bez prethodne obavijesti.
CZ: Poznāmka: Technickā specifikace se mūže zmēnit bez pēdchoziho upozornējī.
HU: Megjegyzés: A mūszaki adatok elōzetes értesitēs nélkül vāltozhatnak.
UA: Зауваження: Техничні характеристики можуть змінюватися без попереднього повідомлення.
EE: Märkus: Tehnilisi andmeid vōidakse muuta ilma eelneva teavitamiseta.
LV: Piezīme: Tehniskās specifikācijas var tikt mainītas bez iepriekšēja brīdinājuma.
LT: Pastaba: Techninė specifikacija gali būti keičiama be išankstinio įspėjimo.
PT: Observação: As especificações técnicas estão sujeitas a alterações sem notificação prévia.
ES: Observación: Las especificaciones técnicas están sujetas a cambios sin previo aviso.
SK: Poznāmka: Technické špecifikácie podliehajú zmenám bez predchádzajúceho oznámenia.
DK: Bemærkning: Tekniske specifikationer kan ændres uden forudgående varsel.
FI: Huomautus: Teknisiä tietoja voidaan muuttaa ilman ennakkoilmoitusta.
NO: Merknad: Teknisk spesifikasjon kan endres uten forhåndsvarsel.
SI: Opomba: Tehnične specifikacije se lahko spremenijo brez predhodnega obvestila.
SE: Anmärkning: Tekniska specifikationer kan ändras utan föregående meddelande.
BG: Забелешка: Техническите спецификации подлежат на промяна без предварително уведомление.
RU: Примечание. Технические характеристики могут быть изменены без предварительного уведомления.



Gentile cliente,

Grazie per aver acquistato questo elettrodomestico Hendi. Prima di installare e utilizzare questo apparecchio per la prima volta, leggere attentamente il presente manuale d'uso, prestando particolare attenzione alle norme di sicurezza descritte di seguito.

Istruzioni di sicurezza

- Utilizzare l'apparecchiatura solo per lo scopo per cui è stata progettata, come descritto nel presente manuale.
- Il produttore non è responsabile per eventuali danni causati da un funzionamento errato e da un uso improprio.



PERICOLO! RISCHIO DI SCOSSE ELETTRICHE! Non

- tentare di riparare l'apparecchiatura da soli. Non immergere le parti elettriche dell'apparecchiatura in acqua o altri liquidi. Non tenere mai l'apparecchiatura sotto l'acqua corrente.

- **NON UTILIZZARE MAI UN APPARECCHIO DANNEGGIATO!** Controllare regolarmente che i collegamenti elettrici e il cavo non presentino danni. Se danneggiato, scollegare l'apparecchiatura dall'alimentazione. Eventuali riparazioni devono essere eseguite solo da un fornitore o da una persona qualificata per evitare pericoli o lesioni.

- **AVVERTENZA!** Quando si posiziona l'apparecchiatura, instradare il cavo di alimentazione in modo sicuro, se necessario, per evitare di tirare involontariamente, danneggiarsi, venire a contatto con la superficie di riscaldamento o causare un pericolo di inciampo.

- **AVVERTENZA!** Finché la spina è nella presa, l'apparecchiatura è collegata all'alimentazione.

- **AVVERTENZA!** Spegnerne SEMPRE l'apparecchiatura prima di scollegarla dall'alimentazione, dalla pulizia, dalla manutenzione o dalla conservazione.

- Collegare l'apparecchiatura solo a una presa elettrica con la tensione e la frequenza indicate sull'etichetta dell'apparecchiatura.

- Non toccare la spina/i collegamenti elettrici con le mani bagnate o umide.

- Tenere l'apparecchiatura e la spina/le connessioni elettriche lontane dall'acqua e da altri liquidi. Se l'apparecchiatura cade in acqua, rimuovere immediatamente i collegamenti dell'alimentazione. Non utilizzare l'apparecchiatura finché non è stata controllata da un tecnico certificato. La mancata osservanza di queste istruzioni causerà rischi potenzialmente letali.

- Collegare l'alimentatore a una presa elettrica facilmente accessibile in modo da poter scollegare immediatamente l'apparecchiatura in caso di emergenza.

- Assicurarsi che il cavo non entri in contatto con oggetti affilati o caldi e tenerlo lontano da fiamme libere. Non tirare mai il cavo di alimentazione per scollegarlo dalla presa, tirare sempre la spina.

- Non trasportare mai l'apparecchiatura per il cavo.

- Non tentare mai di aprire autonomamente l'alloggiamento dell'apparecchiatura.

- Non inserire oggetti nell'alloggiamento dell'apparecchiatura.

- Non lasciare mai l'apparecchiatura incustodita durante l'uso.

- Questo apparecchio deve essere utilizzato da personale qualificato in cucina del ristorante, mense o personale del bar, ecc.

- Questo apparecchio non deve essere utilizzato da persone con ridotte capacità fisiche, sensoriali o mentali o da persone che non hanno esperienza e conoscenza.
- Questo apparecchio non deve mai essere utilizzato dai bambini.
- Tenere l'apparecchiatura e i relativi collegamenti elettrici fuori dalla portata dei bambini.
- Non utilizzare mai accessori o altri dispositivi diversi da quelli forniti con l'apparecchiatura o raccomandati dal produttore. La mancata osservanza di questa indicazione potrebbe rappresentare un rischio per la sicurezza dell'utente e danneggiare l'apparecchiatura. Utilizzare solo parti e accessori originali.
- Non utilizzare l'apparecchiatura mediante un timer esterno o un sistema di controllo remoto.
- Non posizionare l'apparecchiatura su un oggetto riscaldante (benzina, elettrica, cucina a carbone, ecc.).
- Non coprire l'apparecchiatura in funzione.
- Non posizionare oggetti sopra l'apparecchiatura.
- Non utilizzare l'apparecchiatura in prossimità di fiamme libere, materiali esplosivi o infiammabili. Utilizzare sempre l'apparecchiatura su una superficie orizzontale, stabile, pulita, resistente al calore e asciutta.
- L'apparecchiatura non è adatta per l'installazione in un'area in cui è possibile utilizzare un getto d'acqua.
- Lasciare uno spazio di almeno 20 cm intorno all'apparecchiatura per la ventilazione durante l'uso.
- **AVVERTENZA!** Mantenere tutte le aperture di ventilazione dell'apparecchiatura libere da ostruzioni.

Istruzioni di sicurezza speciali

- Questo apparecchio è destinato all'uso commerciale.
- Non utilizzare l'apparecchiatura senza carico per evitare il surriscaldamento.
- **ATTENZIONE!** Spegnerne SEMPRE la macchina e scollegare l'alimentazione prima di toccare qualsiasi parte del motore.
- Se il cavo di alimentazione è danneggiato, deve essere sostituito dal produttore, dal suo agente di assistenza o da personale ugualmente qualificate per evitare rischi. (Cavo di alimentazione fisso all'interno, ma può essere sostituito)
- **AVVERTENZA!** Tenere SEMPRE mani, capelli lunghi e indumenti lontani dalle parti mobili.
- **NON ADATTO ALL'USO CONTINUO!** Non utilizzare l'apparecchiatura in modo continuo per evitare il surriscaldamento del motore. Il tempo di funzionamento continuo non deve superare i 2 minuti. Azionare nuovamente l'apparecchiatura dopo che è stata raffreddata.
- **AVVERTENZA!** Non tentare di bypassare alcun interblocco di sicurezza.
- Non caricare troppi ingredienti per evitare il traboccamento dei prodotti alimentari.
- **AVVERTENZA!** Durante il funzionamento, tenere mani e utensili fuori dal contenitore per ridurre il rischio di gravi lesioni personali e/o danni al frullatore.
- Non utilizzare la macchina senza il contenitore appropriato.



Uso previsto

- Questo apparecchio è destinato ad essere utilizzato per applicazioni commerciali, ad esempio nelle cucine di ristoranti, mense, ospedali e imprese commerciali come panetterie, maccherie, ecc., ma non per la produzione di massa continua di alimenti.
- L'apparecchiatura è progettata per miscelare latte o caffè con ghiaccio e aspirare la miscela con gli agitatori forniti. Qualsiasi altro utilizzo può causare danni all'apparecchiatura o lesioni personali.
- Il funzionamento dell'apparecchiatura per qualsiasi altro scopo sarà considerato un uso improprio del dispositivo. L'utente sarà l'unico responsabile per l'uso improprio del dispositivo.

Installazione di messa a terra

Questa apparecchiatura è classificata come classe di **protezione I** e deve essere collegata a una messa a terra di protezione. La messa a terra riduce il rischio di scosse elettriche fornendo un filo di fuga per la corrente elettrica.

Questo apparecchio è dotato di un cavo di alimentazione con spina di messa a terra o di collegamenti elettrici con filo di messa a terra. I collegamenti devono essere installati e messi a terra correttamente.

Parti principali del prodotto

(Fig. 1 a pagina 3)

1. Interruttore di alimentazione (I - Basso, II - Alto)
2. Unità motore
3. Supporto tazza
4. Albero rotante
5. Agitatori (copertura singola e doppia inclusa)
6. 1 tazza S.S., 1 tazza PC (Dipende dai modelli)
7. Base

Nota: Il contenuto di questo manuale si applica a tutti gli elementi elencati, salvo diversamente specificato. L'aspetto può variare rispetto alle illustrazioni mostrate.

Diagramma del circuito

(Fig. 2 a pagina 3)

- A. Interruttore
- B. Diodo
- C. Microinterruttore

Diagramma esploso con elenco delle parti

(Fig. 3 a pagina 4)

Codice	Nome parte	Quantità
1	Interruttore	1
2	Coperchio superiore	1
3	Vite 4x16	8
4	Parte superiore di montaggio del motore	1
5	Tampone anti-vibrazione	1
6	Motore	1
7	Piede di supporto motore	2
8	Protezione in gomma	1

9	Agitatore a doppio strato	1 o 2 (Dipende dai modelli)
10	Agitatore a strato singolo	1 o 2 (Dipende dai modelli)
11	Vite 5x10	2
12	Microinterruttore	1
13	Supporto microinterruttore sinistro	1
14	Supporto microinterruttore destro	1
15	Vite M3x14	2
16	Vite 4x14	1
17	Albero unità motore	1
18	Unità conducente	1
19	Adesivo con logo Hendi	2
20	Parte inferiore dell'alloggiamento del motore	1
21	Bullone M8x80	1
22	Dado M8	2
23	Screw 5x18	6
24	Foro centrale	2
25	Tazza in acciaio inossidabile	1
26	Tazza in policarbonato	1 o 0 (Dipende dai modelli)
27	Supporto tazza	1
28	Corpo	1
29	Cavo di alimentazione	1
30	Sollievo dalla deformazione	1
31	Metallo contrappeso	1
32	Coperchio inferiore	1
33	Cuscinetto per piedi	1

Preparazione prima dell'uso

- Rimuovere tutte le confezioni protettive e l'involucro.
- Verificare che il dispositivo sia in buone condizioni e con tutti gli accessori. In caso di consegna incompleta o danneggiata, contattare immediatamente il fornitore. In questo caso, non utilizzare il dispositivo.
- Pulire gli accessori e l'apparecchiatura prima dell'uso (vedere ==> Pulizia e manutenzione).
- Assicurarsi che l'apparecchiatura sia completamente asciutta.
- Posizionare l'apparecchiatura su una superficie orizzontale, stabile e resistente al calore, sicura contro gli schizzi d'acqua.
- Conservare la confezione se si intende conservare l'apparecchiatura in futuro.
- Conservare il manuale utente per riferimento futuro.

NOTA! A causa dei residui di produzione, l'apparecchiatura può emettere un odore leggero durante i primi utilizzi. Ciò è



normale e non indica alcun difetto o pericolo. Assicurarsi che l'apparecchiatura sia ben ventilata.

Istruzioni operative

AVVERTENZA! Assicurarsi che l'apparecchiatura sia scollegata dall'alimentazione elettrica e che l'interruttore di alimentazione sia in posizione "0".

- Utilizzare solo la tazza in dotazione. Scegliere la velocità appropriata (I o II) per la miscelazione del latte.
- Versare il latte all'interno della tazza. (Nota: non mettere troppo per evitare il traboccamento).
- Avvitare l'agitatore.

IT

NOTA: Sono disponibili 2 strati singoli e 2 a doppio strato per la selezione. Utilizzare un agitatore a doppio strato per lasciare entrare più aria nella miscela e creare una schiuma di bevanda più liscia o più grande.

- Inserire la tazza con gli ingredienti sul porta tazza.
- Collegare la spina di alimentazione a un alimentatore elettrico idoneo.
- L'interruttore di alimentazione ha 2 velocità per la selezione. Accendere l'apparecchiatura portando l'interruttore di alimentazione in posizione I (bassa velocità) o II (alta velocità).
- Spegnerne l'apparecchiatura portando l'interruttore di alimentazione in posizione "0" (posizione di livello) al termine dell'operazione.
- Scollegare l'apparecchiatura dall'alimentazione elettrica.
- Mettere fuori la tazza per bere.
- Non togliere la tazza prima che il motore sia completamente fermo.

NOTA:

- Non utilizzare l'apparecchiatura per più di 3 minuti alla volta o senza latte all'interno della tazza per evitare il surriscaldamento.
- Latte diverso può avere un risultato di schiuma diverso.
- Assicurarsi che la tazza sia posizionata in modo sicuro nella macchina prima di iniziare il funzionamento.

Pulizia e manutenzione

- **ATTENZIONE!** Scollegare sempre l'apparecchiatura dall'alimentazione e raffreddarla prima di riporla, pulirla e sottoporla a manutenzione.
- Non utilizzare getti d'acqua o scovolino per la pulizia e non spingere l'apparecchiatura sotto l'acqua, in quanto le parti si bagnano e potrebbero verificarsi scosse elettriche.
- Se l'apparecchiatura non viene mantenuta in un buon stato di pulizia, ciò può influire negativamente sulla durata dell'apparecchiatura e causare una situazione pericolosa.
- I residui di cibo devono essere regolarmente puliti e rimossi dall'apparecchiatura. Se l'apparecchiatura non viene pulita correttamente, ne ridurrà la durata e potrebbe causare condizioni pericolose durante l'uso.

Pulizia

- Pulire la superficie esterna raffreddata con un panno o una spugna leggermente inumiditi con una soluzione detergente delicata.
- Per motivi di igiene, l'apparecchiatura deve essere pulita prima e dopo l'uso.
- Evitare che l'acqua entri in contatto con i componenti elettrici.
- Pulire l'interno del contenitore con un detergente non abrasivo

vo e sciacquare con acqua pulita.

- Non immergere mai l'apparecchiatura in acqua o altri liquidi.
- Non utilizzare mai detersivi aggressivi, spugne abrasive o detersivi contenenti cloro. Non utilizzare lana d'acciaio, utensili metallici o oggetti appuntiti o appuntiti per la pulizia. Non utilizzare benzina o solventi!
- Nessuna parte può essere lavata in lavastoviglie.

Manutenzione

- Controllare regolarmente il funzionamento dell'apparecchiatura per evitare gravi incidenti.
- Se si nota che l'apparecchiatura non funziona correttamente o che c'è un problema, smettere di usarla, spegnerla e contattare il fornitore.
- Tutti i lavori di manutenzione, installazione e riparazione devono essere eseguiti da tecnici specializzati e autorizzati o raccomandati dal produttore.

Trasporto e stoccaggio

- Prima della conservazione, assicurarsi sempre che l'apparecchiatura sia stata scollegata dall'alimentazione e completamente raffreddata.
- Conservare l'apparecchiatura in un luogo fresco, pulito e asciutto.
- Non posizionare mai oggetti pesanti sull'apparecchiatura, in quanto potrebbero danneggiarla.
- Non spostare l'apparecchiatura mentre è in funzione. Scollegare l'apparecchiatura dall'alimentazione elettrica durante lo spostamento e tenerla in basso.

Risoluzione dei problemi

Se l'apparecchiatura non funziona correttamente, controllare la seguente tabella per la soluzione. Se il problema persiste, contattare il fornitore/fornitore di servizi.

Problemi	Possibile causa	Possibile soluzione
L'apparecchiatura non si accende.	- La spina di alimentazione non è collegata correttamente alla presa elettrica. - Interruttore di alimentazione non impostato sulla posizione I o II.	- Controllare la spina di alimentazione per assicurarsi che sia collegata correttamente. - Impostare l'interruttore di alimentazione in posizione I o II.
L'apparecchiatura smette di funzionare.	- Il limitatore termico interno si attiva per evitare il surriscaldamento del motore.	Portare l'interruttore di alimentazione in posizione "0" e scollegare l'apparecchiatura. Lasciarlo raffreddare completamente per circa 20 ~ 30 minuti prima di ricominciare.

Garanzia

Qualsiasi difetto che comprometta la funzionalità dell'apparecchiatura che diventi evidente entro un anno dall'acquisto sarà riparato mediante riparazione o sostituzione gratuita, a condizione che l'apparecchiatura sia stata utilizzata e sottoposta a manutenzione in conformità alle istruzioni e non sia stata in alcun modo abusata o utilizzata in modo improprio. I Suoi diritti legali non sono compromessi. Se l'apparecchiatura è richiesta in garanzia, indicare dove e quando è stata acquistata e inclu-



dere la prova di acquisto (ad es. ricevuta).

In linea con la nostra politica di sviluppo continuo del prodotto, ci riserviamo il diritto di modificare le specifiche del prodotto, dell'imballaggio e della documentazione senza preavviso.

Smaltimento e ambiente



Durante lo smantellamento dell'apparecchiatura, il prodotto non deve essere smaltito con altri rifiuti domestici. Al contrario, è responsabilità dell'utente smaltire le apparecchiature di scarto consegnandole a un punto di raccolta designato. La mancata osservanza di questa regola può essere penalizzata in conformità con le normative applicabili sullo smaltimento dei rifiuti. La raccolta e il riciclaggio separati delle apparecchiature di scarto al momento dello smaltimento contribuiranno a preservare le risorse naturali e a garantire che vengano riciclate in modo da proteggere la salute umana e l'ambiente.

Per ulteriori informazioni su dove è possibile depositare i rifiuti per il riciclaggio, contattare la società locale di raccolta rifiuti. I produttori e gli importatori non si assumono alcuna responsabilità per il riciclaggio, il trattamento e lo smaltimento ecologico, né direttamente né tramite un sistema pubblico.

ROMÂNĂ

Stimate client,

Vă mulțumim pentru achiziționarea acestui aparat electrocasnic Hendi. Citiți cu atenție acest manual de utilizare, acordând o atenție deosebită reglementărilor de siguranță evidențiate mai jos, înainte de a instala și utiliza acest aparat pentru prima dată.

Instrucțiuni de siguranță

- Utilizați aparatul numai în scopul pentru care a fost conceput, conform descrierii din acest manual.
- Producătorul nu este răspunzător pentru nicio daună cauzată de funcționarea incorectă și utilizarea necorespunzătoare.
-  **PERICOL! RISC DE ELECTROCUTARE!** Nu încercați să reparați aparatul singur. Nu scufundați componentele electrice ale aparatului în apă sau în alte lichide. Nu țineți niciodată aparatul sub jet de apă.
- **NU UTILIZAȚI NICIODATĂ UN APARAT DETERIORAT!** Verificați periodic conexiunile electrice și cablul pentru a depista eventualele deteriorări. Dacă este deteriorat, deconectați aparatul de la sursa de alimentare. Orice reparații trebuie efectuate numai de către un furnizor sau o persoană calificată pentru a evita pericolul sau vătămarea.
- **AVERTISMENT!** Când poziționați aparatul, direcționați cablul de alimentare în siguranță, dacă este necesar, pentru a evita tragerea accidentală, deteriorarea, contactul cu suprafața de încălzire sau riscul de împiedicare.
- **AVERTISMENT!** Atât timp cât ștecherul este în priză, aparatul este conectat la sursa de alimentare.
- **AVERTISMENT!** Opriți ÎNTOTDEAUNA aparatul înainte de a-l deconecta de la sursa de alimentare, curățare, întreținere sau depozitare.
- Conectați aparatul la o priză electrică numai cu tensiunea și frecvența menționate pe eticheta aparatului.
- Nu atingeți ștecherul/conexiunile electrice cu mâinile umede sau ude.
- Țineți aparatul și ștecherul/conexiunile la distanță de apă și

alte lichide. Dacă aparatul cade în apă, scoateți-l imediat de la sursa de alimentare. Nu utilizați aparatul până când nu a fost verificat de un tehnician certificat. Nerespectarea acestor instrucțiuni va cauza riscuri care pun viața în pericol.

- Conectați sursa de alimentare la o priză electrică ușor accesibilă, astfel încât să puteți deconecta imediat aparatul în caz de urgență.
- Asigurați-vă că cablul nu intră în contact cu obiecte ascuțite sau fierbinți și țineți-l la distanță de foc deschis. Nu trageți niciodată de cablul de alimentare pentru a-l scoate din priză, trageți întotdeauna de fișă.
- Nu transportați niciodată aparatul de cablu.
- Nu încercați niciodată să deschideți singur carcasa aparatului.
- Nu introduceți obiecte în carcasa aparatului.
- Nu lăsați niciodată aparatul nesupravegheat în timpul utilizării.
- Acest aparat trebuie utilizat de personal instruit în bucătăria restaurantului, cantinelor sau barului etc.
- Acest aparat nu trebuie utilizat de persoane cu capacități fizice, senzoriale sau mentale reduse sau de persoane care nu au experiență și cunoștințe suficiente.
- Acest aparat nu trebuie utilizat de copii în niciun caz.
- Nu lăsați aparatul și conexiunile sale electrice la îndemâna copiilor.
- Nu utilizați niciodată accesoriul sau alte dispozitive suplimentare în afară de cele furnizate împreună cu aparatul sau recomandate de producător. Nerespectarea acestei instrucțiuni poate reprezenta un risc pentru utilizator și poate deteriora aparatul. Utilizați numai piese și accesorii originale.
- Nu utilizați acest aparat cu ajutorul unui cronometru extern sau al unui sistem de telecomandă.
- Nu așezați aparatul pe un obiect de încălzire (benzină, electrică, aragaz cu cărbune etc.).
- Nu acoperiți aparatul în timpul funcționării.
- Nu așezați obiecte pe aparat.
- Nu utilizați aparatul în apropierea flăcărilor deschise, a materialelor explozive sau inflamabile. Utilizați întotdeauna aparatul pe o suprafață orizontală, stabilă, curată, rezistentă la căldură și uscată.
- Aparatul nu poate fi instalat într-o zonă în care poate fi utilizat un jet de apă.
- Lăsați un spațiu de cel puțin 20 cm în jurul aparatului pentru ventilație în timpul utilizării.
- **AVERTISMENT!** Păstrați toate orificiile de ventilație de pe aparat ferite de obstrucții.

Instrucțiuni speciale privind siguranța

- Acest aparat este destinat utilizării comerciale.
- Nu utilizați aparatul fără sarcină pentru a preveni supraîncălzirea.
- **ATENȚIE!** Opriți ÎNTOTDEAUNA mașina și deconectați sursa de alimentare înainte de a atinge orice piese ale motorului.
- În cazul în care cablul de alimentare este deteriorat, acesta trebuie înlocuit de producător, de agentul său de service sau de persoane cu o calificare similară pentru a evita orice pericol. (Fixarea cablului de alimentare în interior, dar poate fi înlocuit)
- **AVERTISMENT!** Țineți ÎNTOTDEAUNA mâinile, părul lung și îmbrăcămintea departe de piesele mobile.
- **NU ESTE ADECVAT PENTRU UTILIZARE CONTINUĂ!** Nu utili-





HENDI

Tools for Chefs

HENDI B.V.

Innovatielaan 6
6745 XW De Klomp, The Netherlands

Tel: +31 317 681 040

Email: info@hendi.eu

HENDI Polska Sp. z o.o.

ul. Firmowa 12
62-023 Robakowo, Poland

Tel: +48 61 658 7000

Email: info@hendi.pl

HENDI GmbH

Ehring 15
5112 Lamprechtshausen, Austria

Tel: +43 6274 200 10

Email: office.austria@hendi.eu

HENDI Romania S.R.L.

Str. Sânzieni FN, DE 305
507075, Ghimbav, Braşov, Romania

Tel: +40 268 320330

Email: office@hendi.ro

PKS HENDI South East Europe SA

5 Metsovou Str.
18346 Moschato, Athens, Greece

Tel: +30 210 4839700

Email: info@pks-hendi.com

HENDI Italia S.R.L.

Via Leonardo da Vinci 4
39100 Bolzano (BZ), Italy

Tel: +39 800 727 438

Email: office.italy@hendi.eu

HENDI HK Ltd.

1201, 12/F Exchange Tower
33 Wang Chiu Road, Kowloon Bay, Hong Kong

Tel: +852 2154 2618

Email: info-hk@hendi.eu

Find HENDI on internet:

www.hendi.com

www.facebook.com/HendiToolsforChefs

<https://www.linkedin.com/company/hendi-tools-for-chefs/>

www.youtube.com/HendiEquipment

GB: Changes, printing and typesetting errors reserved.

DE: Änderungen und Druckfehler vorbehalten.

NL: Wijzigingen en drukfouten voorbehouden.

PL: Producent zastrzega sobie prawo do zmian oraz błędów drukarskich w instrukcji.

FR: Variations et fautes d'impression réservées.

IT: Errori di cambiamenti, di stampa e di impaginazione riservati.

RO: Drepturi rezervate cu privire la modificări și greșeli de imprimare.

GR: Με επιφύλαξη αλλαγών, λαθών εκτύπωσης και στοιχειοθεσίας.

HR: Pridržane promjene, ispis i pogreške u pisanju.

CZ: Změny, chyby tisku a sazby vyhrazeny.

HU: Változások, nyomtatási és beállítási hibák fenntartva.

UA: Помилки в друку та друку збережено.

EE: Muudatused, printimine ja kirjavead reserveeritud.

LV: Izmaiņas, drukāšana un tipu iestatīšanas kļūdas rezervētas.

LT: Pakaitimai, spausdinimo ir spausdinimo klaidos yra rezervuoti.

PT: Alterações, impressão e erros de digitação reservados.

ES: Cambios, errores de impresión y de tipo reservados.

SK: Zmeny, tlač a chyby preprúdenia sú vyhradené.

DK: Ændringer, udskrivning og typeindstillingsfejl reserveret.

FI: Muutokset, tulostus- ja kirjoitusvirheet pidätetään.

NO: Feil ved endringer, utskrift og typeinnstilling reservert.

SI: Spremembe, tiskanje in napake pri nastavljanju vtipkanja so rezervirane.

SE: Ändringar, utskrift och inställningsfel reserverade.

BG: Запазени са промени, печат и типови грешки.

RU: Изменения, печати и верстки ошибки защищены.