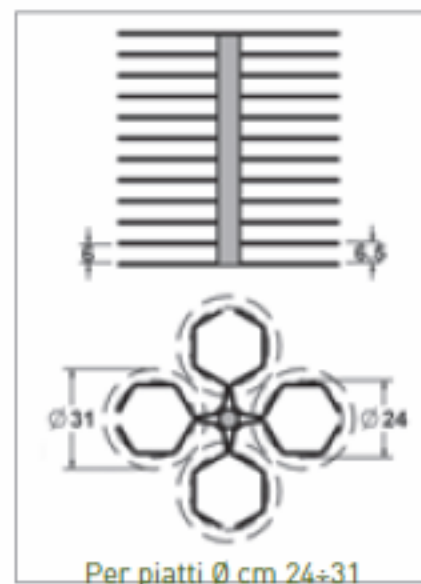


- Struttura in acciaio verniciato nero a polveri epossidiche.
- Griglie in acciaio verniciato Rilsan.
- Maniglia di spinta in acciaio verniciato nero a polveri epossidiche.
- Ruote piroettanti Ø cm 12,5.
- Fornito di serie con due ruote frenanti.



Art. 3010



Art. 3011 e 3021

Articolo
3011

Portata piatti
96

Dim. max piatti Ø cm
24÷31

Dim. max ingombro - cm
68x68x180