



[www.sdgspa.it](http://www.sdgspa.it)

**Cliente:** Standard

**Codice prodotto:** 105

**Descrizione articolo:** Bicchiere 9 oz - **Contenuto nominale:** 270 ml **Contenenza raso bocca:** 300 ml

**Tipologia materiali:** Cartoncino 100% Fibra vergine accoppiato a polietilene 260+15 g/mq

**Tipo di stampa:** OFFSET

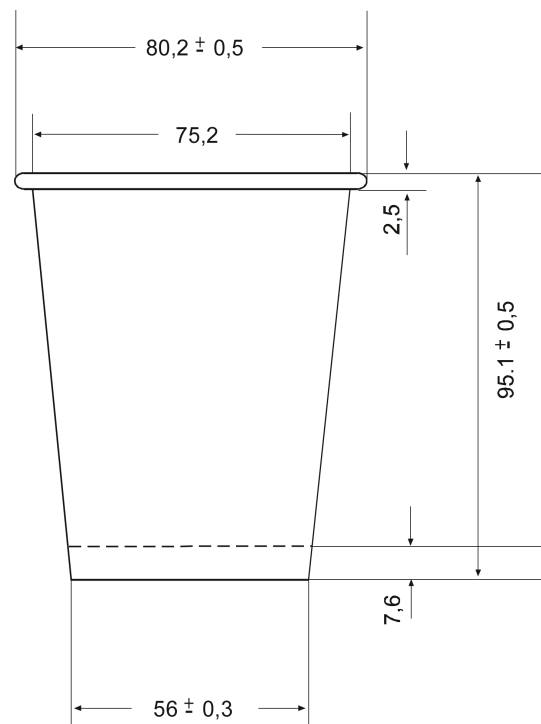
**Peso singolo prodotto:** 7,2 g

## IMMAGINE E DISEGNO TECNICO /

Le misure sono espresse in mm.

**Coperchio abbinabile:**

**9oz-2 con beccuccio**



## IMBALLO PRODOTTO /

**Tipologia scatola:** Cartone ondulato avana

**Misure esterne scatola:** 570 x 220 x 500h mm

**Peso lordo scatola:** 8 kg

**Peso netto scatola:** 7,2 kg

**Nr. pezzi/confezione:** 50

**Nr. confezioni/scatola:** 20

**Pezzi/scatola:** 1.000

**Tipol. confezionamento:** Sacchetto in polietilene neutro

**Etichetta confezione:** si

**Etichetta scatola:** si

**Scatole/pallet:** 21

**Disposizione su pallet:** 7 scatole di base x 3 strati in altezza. **Tipologia pallet:** 80x120 cm a perdere

**Altezza Totale bancale:** 1,7 m circa (compreso pallet)

Il presente articolo è disponibile nelle seguenti grafiche:

**BIANCO** ..... Codice Prodotto 105-00 Codice EAN ct. 8059395342563 conf. 8032532915264

**BROWN** ..... Codice prodotto 105-51 Codice EAN ct. 8032532911549 conf. 8032532918005

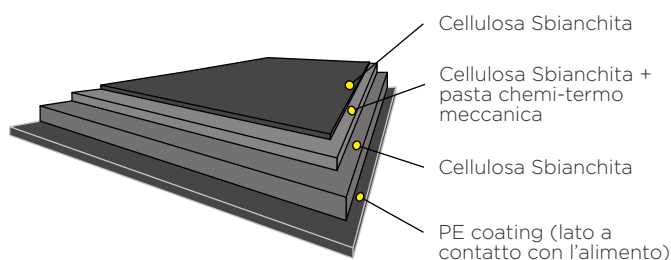
**BLACK** ..... Codice Prodotto 105-52 Codice EAN ct. 8059395342556 conf. 8032532919033

**COFFEE BLACK** ..... Codice prodotto 105-53 Codice EAN ct. 8032532919675 conf. 8032532912713

**COFFEE WHITE** ..... Codice prodotto 105-54 Codice EAN ct. 8032532919774 conf. 8032532912836

## SPECIFICHE TECNICHE MATERIA PRIMA:

Proprietà / unità	Standard	
<b>Cartoncino accoppiato:</b>		
Grammatura, g/m <sup>2</sup>	275	ISO536
PE, g/m <sup>2</sup>	15	Mill Method
Spessore, µm	380	ISO 534
<b>Cartoncino:</b>		
Resistenza alla flessione L&W 15°MD, mN	290	ISO2493-1
Resistenza alla flessione L&W 15°CD, mN	130	ISO2493-1
Allungamento CD, %	6.0	ISO1924-3



Le materie prime utilizzate per la produzione del manufatto sono di origine europea.

Gli inchiostri e le vernici sono a basso odore e bassa migrazione idonei alla stampa di imballaggi primari prodotte in conformità alle Linee Guida **EUPIA**.

## CONFORMITÀ E NORME DI UTILIZZO /

Sulla base di prove interne, si dichiara che il prodotto può essere impiegato nei seguenti modi:

Il manufatto può essere utilizzato, unitamente all'alimento, nel forno tradizionale	<input type="checkbox"/> SI	<input checked="" type="checkbox"/> NO
Il manufatto può essere utilizzato, unitamente all'alimento, nel forno a microonde (1 minuto a 800W)	<input checked="" type="checkbox"/> SI	<input type="checkbox"/> NO
Il manufatto può essere utilizzato per la conservazione dell'alimento, a basse temperature	<input checked="" type="checkbox"/> SI	<input type="checkbox"/> NO

**Si raccomanda di verificare l'idoneità tecnologica nell'applicazione reale in base ai tempi e alle temperature d'impiego.**

Prodotto idoneo al contatto con alimenti secondo il regolamento CE n° 1935/2004, Regolamento EU 10/2011 e al D.M. del 21/03/1973 e successivi aggiornamenti.

Il prodotto è idoneo al contatto alimentare con bevande fredde e calde.

Il prodotto è monouso, si consiglia l'utilizzo entro 3 anni dalla data di produzione.

Conservare in luogo asciutto e lontano dai raggi del sole e fonti di calore (0°C + 35°C).

Livello di qualità accettabile (AQL): 1% del lotto consegnato

**SDG NON RISPONDE DELLE NON CONFORMITÀ DERIVANTI DA LAVORAZIONI (TAGLI, RISTAMPE, RIVESTIMENTI, LACCATURE, RICONFEZIONAMENTI ED OGNI ALTRA MANIPOLAZIONE) SUCCESSIVE DELL'ARTICOLO OGGETTO DELLA PRESENTE DICHIARAZIONE, CODIFICATO E TRACCIATO DAL NOSTRO SISTEMA QUALITÀ'.**

**QUESTO PRODOTTO NON È UN GIOCATTOLO.**

Made in Italy



CODICE DI RICICLO

C/PAP 81