



www.sdgspa.it

Cliente: Standard

Codice prodotto: 606

Descrizione articolo: Porta crocchette 115x73x45h

Tipologia materiali: Cartone in pura fibra vergine

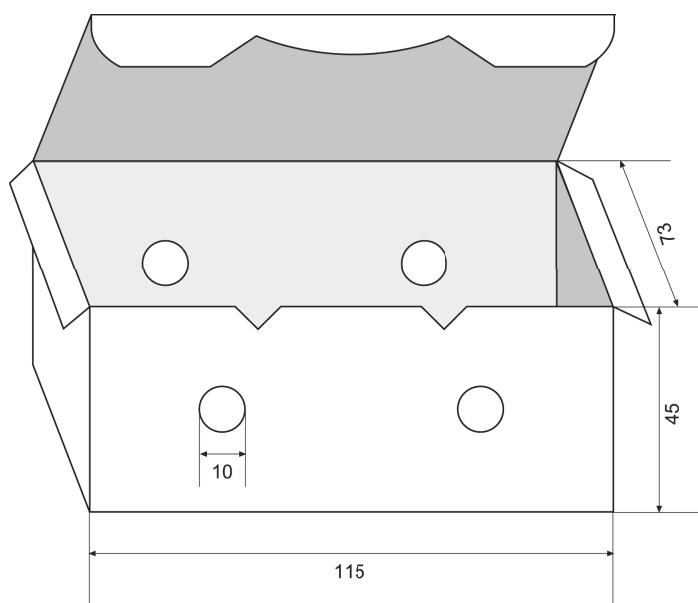
220g/mq

Tipo di stampa: OFFSET

Peso singolo prodotto: 9,9 g

IMMAGINE E DISEGNO TECNICO /

Le misure sono espresse in mm.



IMBALLO PRODOTTO /

Tipologia scatola: Cartone ondulato avana

Misure esterne scatola: 665 x 370 x 175h mm

Peso lordo scatola: 7,4 kg

Peso netto scatola: 6,9 kg

Nr. pezzi/confezione: 50

Nr. confezioni/scatola: 14

Pezzi/scatola: 700

Tipol. confezionamento: Confezione termoretratta

Etichetta confezione: si

Etichetta scatola: si

Scatole/pallet: 15

Disposizione su pallet: 3 scatole di base x 5 strati in altezza.

Tipologia pallet: 80 x 120 cm a perdere

Altezza Totale bancale: 1,1 m circa (compreso pallet)

Il presente articolo è disponibile nelle seguenti grafiche:

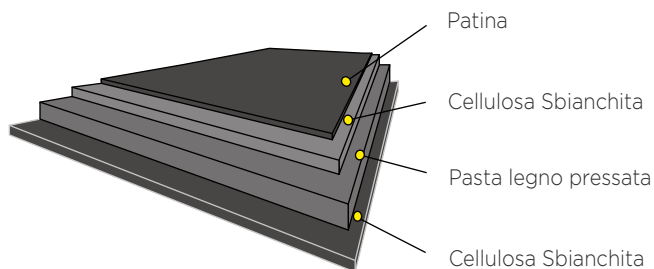
BIANCA Codice prodotto 606-00 Codice EAN ct. 8059395343188 conf. 8032532914182

TINTA UNITA AVANA Codice prodotto 606-81 Codice EAN ct. 8059395341726 conf. 8032532917077

DRIVE-IN Codice prodotto 606-82 Codice EAN ct. 8059395341733 conf. 8032532919477

SPECIFICHE TECNICHE MATERIA PRIMA:

Proprietà / unità	Standard	
Cartoncino accoppiato:		
Grammatura, g/m ²	220	ISO536
PE, g/m ²	/	Mill Method
Spessore, µm	420	ISO 534
Cartoncino:		
Rigidità / Taber L&W 15°MD, mN	14.1	ISO2493-1
Rigidità / Taber L&W 15°CD, mN	7.5	ISO2493-1
Scott Bond, J/m ²	130	TAPPI 569



Le materie prime utilizzate per la produzione del manufatto sono di origine europea.

Gli inchiostri e le vernici sono a basso odore e bassa migrazione idonei alla stampa di imballaggi primari prodotte in conformità alle Linee Guida **EUPIA**.

CONFORMITÀ E NORME DI UTILIZZO /

Sulla base di prove interne, si dichiara che il prodotto può essere impiegato nei seguenti modi:

Il manufatto può essere utilizzato, unitamente all'alimento, nel forno tradizionale SI NO
Se Sì, indicare Tempo e Temperature massime _____

Il manufatto può essere utilizzato, unitamente all'alimento, nel forno a microonde SI NO
Se Sì, indicare Tempo e Temperature massime (1 minuto a 800W)

Il manufatto può essere utilizzato per la conservazione dell'alimento, a basse temperature SI NO
Se Sì, indicare Tempo e Temperature massime _____

Si raccomanda di verificare l'idoneità tecnologica nell'applicazione reale in base ai tempi e alle temperature d'impiego.

.....

Prodotto idoneo al contatto con alimenti secondo il regolamento CE n° 1935/2004, al D.M. del 21/03/1973 e successivi aggiornamenti.

Il prodotto è monouso, si consiglia l'utilizzo entro 3 anni dalla data di produzione.

Conservare in luogo asciutto e lontano dai raggi del sole e fonti di calore (0°C + 35°C).

Livello di qualità accettabile (AQL): 1% del lotto consegnato

QUESTO PRODOTTO NON È UN GIOCATTOLO.

.....