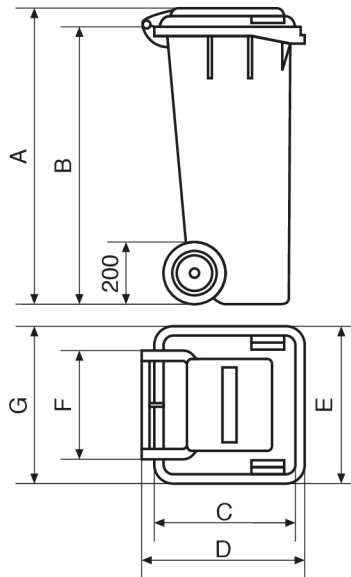


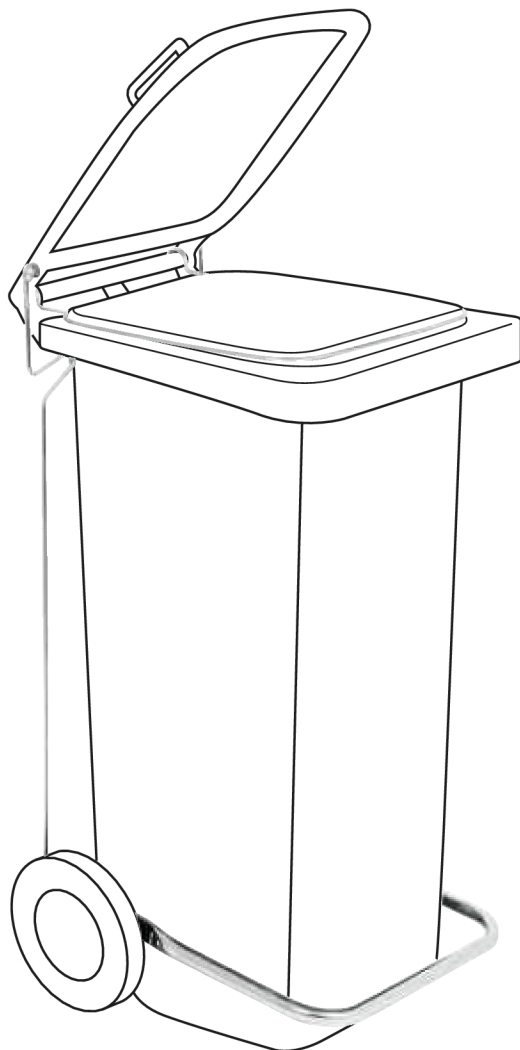
CARATTERISTICHE TECNICHE BIDONE DA 120 l
 TECHNICAL CHARACTERISTICS OF 120 l BIN

120 Litri	
A	930 mm
B	875 mm
C	485 mm
D	550 mm
E	480 mm
F	355 mm
G	480 mm
PESO/WEIGHT	9 kg



art. 1/120

Anello fermasacco per bidone 120 l
 120 l bin ring



art. 1204

Kit pedale + anello per bidone 120 l
 120 l bin pedal and ring



esempio